

2023 年度江苏省职教高考一轮复习系统性

二模考试 汽车类试卷

本试卷分第 I 卷(客观题)和第 II 卷(主观题)两部分。试卷满分 300 分,考试时间 150 分钟。

第 I 卷(客观题共 81 分)

注意事项:

1. 答第 I 卷前,考生务必按要求填涂答题卡上的姓名、准考证号等项目。
2. 用 2B 铅笔把答题卡上对应题目的答案标号涂黑,不涂写在答题卡上的无效。

一、判断题(本大题共 15 小题,每小题 2 分,共 30 分)

判断下列各题,正确的在答题卡上选涂“A”,错误的选涂“B”,错涂或未涂均无分。

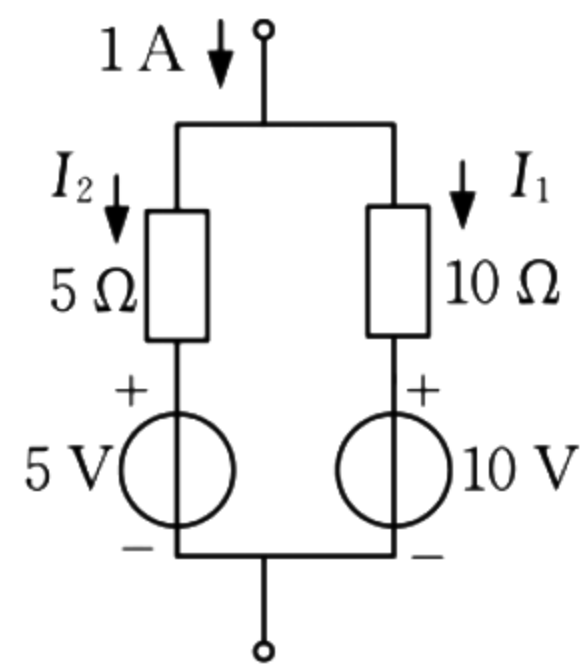
1. 液压传动中的叶片泵属于变量泵。 ()
2. 塑性变形常发生在高速轻载的闭式轮齿传动中。 ()
3. 交流发电机加装中性点二极管有利于提高其发电电压。 ()
4. 气门间隙过小会造成发动机迟开早闭、进气不足。 ()
5. 梯形环的泵油作用比矩形环强。 ()
6. 用右手定则可以判定通电螺线管的磁场方向。 ()
7. 轴瓦压缩量过小,易使轴瓦在轴承座中转动而出现烧瓦现象。 ()
8. 汽车滑移率越大,车轮制动抱死效果越好,横向附着力越大。 ()
9. 液力变矩器能缓冲发动机和传动系的扭振,起到飞轮作用,使发动机转动平稳。 ()
10. 磁感应式信号发生器的信号电压与发动机转速有关,低速性能好。 ()
11. 转速不变的情况下,发动机最佳点火提前角随着负荷增加而减小。 ()
12. 选配活塞环时,如端隙小于规定值,可以用细平锉锉削开口两端。 ()
13. 单个刚性十字轴万向节的主动轴和从动轴平均转速是相等的。 ()
14. 我国现行的汽车维护制度是“定期检测、视情维护”。 ()
15. 磨合规范和润滑油品质是影响发动机磨合质量的主要因素。 ()

二、单项选择题(本大题共 17 小题,每小题 3 分,共 51 分)

在每小题列出的四个备选答案中,只有一个是符合题目要求的。错涂、多涂或未涂均无分。

16. 与斜齿轮传动相比,采用直齿轮_____。 ()
 - A. 平稳性更好
 - B. 传动比更准确
 - C. 产生轴向力更大
 - D. 可作变速滑移齿轮

17. 如图所示电路中, I_1 、 I_2 的值分别为 _____。()



第 17 题图

- A. 1 A、0 A B. 2 A、1 A C. 0 A、1 A D. 1 A、-2 A

18. 某发动机冷却系统不能进行大循环, 下列描述不正确的是 _____。()

- A. 将使汽油机爆燃或早燃 B. 将使柴油机容易发生工作粗暴
C. 润滑系压力会升高 D. 容易发生“拉缸”

19. 做功顺序为 1-5-3-6-2-4 的发动机, 三缸在压缩上止点时, 可调整进气门的气缸是 _____。()

- A. 3-5-6 缸 B. 2-3-6 缸 C. 2-4-6 缸 D. 1-3-5 缸

20. 混合气过稀会造成发动机 _____。()

- A. 排气管放炮 B. 进气管回火
C. 水温过低 D. 机油压力过高

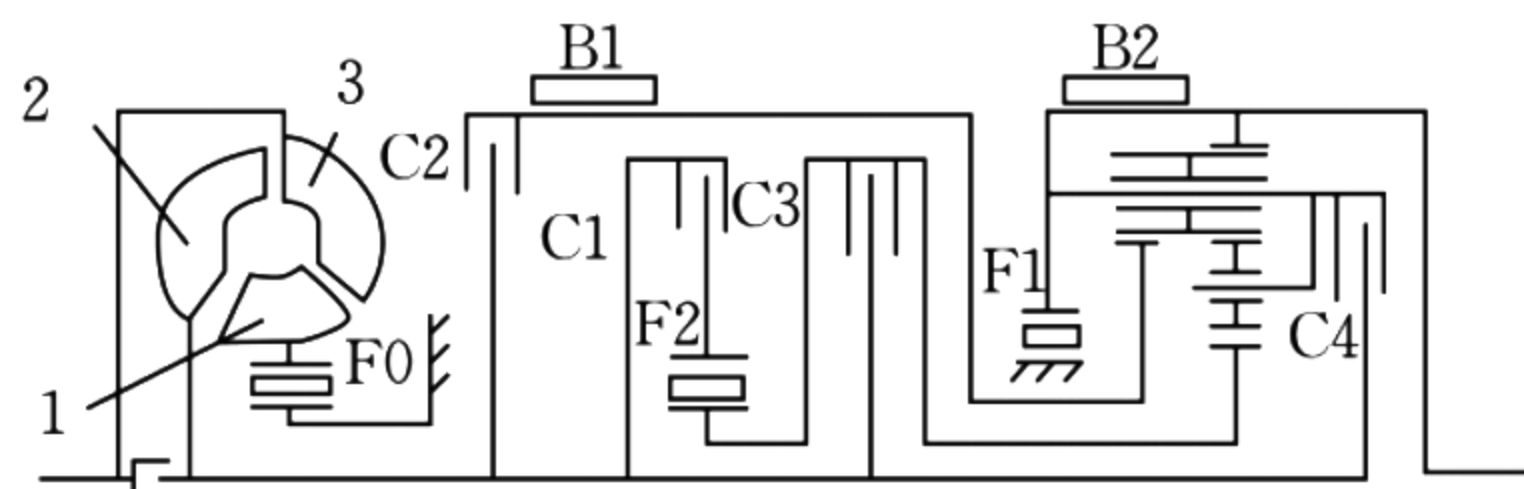
21. 在汽车的横向平面内, 主销轴线与车轮胎垂线之间的夹角是 _____。()

- A. 主销后倾角 B. 车轮外倾角 C. 主销内倾角 D. 车轮内倾角

22. 后轮先于前轮(转向轮)制动抱死滑移, 汽车将 _____。()

- A. 失去转向能力 B. 转向更轻松 C. 会甩尾侧滑 D. 前翻

23. 如图所示为行星齿轮自动变速器示意图, 下列选项正确的是 _____。()



第 23 题图

- A. 该变速器为辛普森式变速器 B. 该变速器有 2 个单向离合器
C. 该变速器有 4 个离合器 D. 该变速器 2 个行星架, 1 个齿圈

24. 起动完成, 起动齿轮推出啮合时, 电磁开关的吸引与保持线圈中, _____。()

- A. 只有吸引线圈产生磁场 B. 只有保持线圈产生磁场
C. 吸引与保持线圈都产生磁场 D. 吸引与保持线圈都不产生磁场

25. 发动机起动时曲轴有反转现象, 可能是由于 _____ 造成的。()

- A. 点火提前角调整过大 B. 断电器触点间隙过小
C. 点火提前角调整过小 D. 分电器凸轮磨损

26. 关于非独立汽车空调的叙述正确的是_____。()
- A. 大型车辆使用较多
B. 压缩机由发动机自身驱动
C. 多用 R12 制冷剂
D. 制冷剂的干燥由蒸发器完成
27. 向气缸内注入少量润滑油后再测气缸压力,若气缸压力有明显上升,则可能是_____。()
- A. 气缸垫损坏,不密封
B. 气门处漏气
C. 气缸与活塞的间隙过大
D. PVC 阀漏气
28. 根据汽车转向原理,下列解释正确的是_____。()
- A. 所有车轮都有各自的转向中心
B. 内、外侧车轮转角相同
C. 内侧车轮转角小于外侧
D. 外侧车轮转角小于内侧
29. 子午线轮胎规格 195/60R14 H86 中“R”的含义是_____。()
- A. 轮辋直径代号
B. 子午线标记
C. 负荷指数代号
D. 速度标记代号
30. 某发动机曲轴主轴颈标准尺寸为 $54.00 \begin{smallmatrix} 0.022 \\ 0.042 \end{smallmatrix}$, 当其采用二级修理尺寸磨削后的尺寸应为_____。()
- A. $54.50 \begin{smallmatrix} 0.022 \\ 0.042 \end{smallmatrix}$
B. $53.50 \begin{smallmatrix} 0.022 \\ 0.042 \end{smallmatrix}$
C. $54.25 \begin{smallmatrix} 0.022 \\ 0.042 \end{smallmatrix}$
D. $53.25 \begin{smallmatrix} 0.022 \\ 0.042 \end{smallmatrix}$
31. 一对钢制正时齿轮啮合间隙超限,维修时应_____。()
- A. 调整啮合间隙
B. 更换磨损严重的一个齿轮
C. 成对更换
D. 不影响发动机性能,继续使用
32. 一辆汽车在制动时,踩住制动踏板不放,制动踏板会慢慢下沉,可能是_____。()
- A. 制动系统进入空气
B. 制动系统有泄漏
C. 制动蹄片磨损过大
D. 制动盘扭曲

第 II 卷(主观题共 219 分)

注意事项:

1. 请将答案用 0.5 mm 黑色签字笔直接答在答题卡上相应题号的答题区域内,否则无效。
2. 考试结束后,请考生将第 I 卷(客观题)、第 II 卷(主观题)及答题卡一并交回。

三、术语解释(本大题共 7 小题,每小题 4 分,共 28 分)

33. (曲柄摇杆机构)急回特性
34. 放大作用(三极管)
35. 气门重叠角

36. 转向盘自由行程

37. (火花塞)自净温度

38. 液力变矩器变矩比

39. 顺序喷射

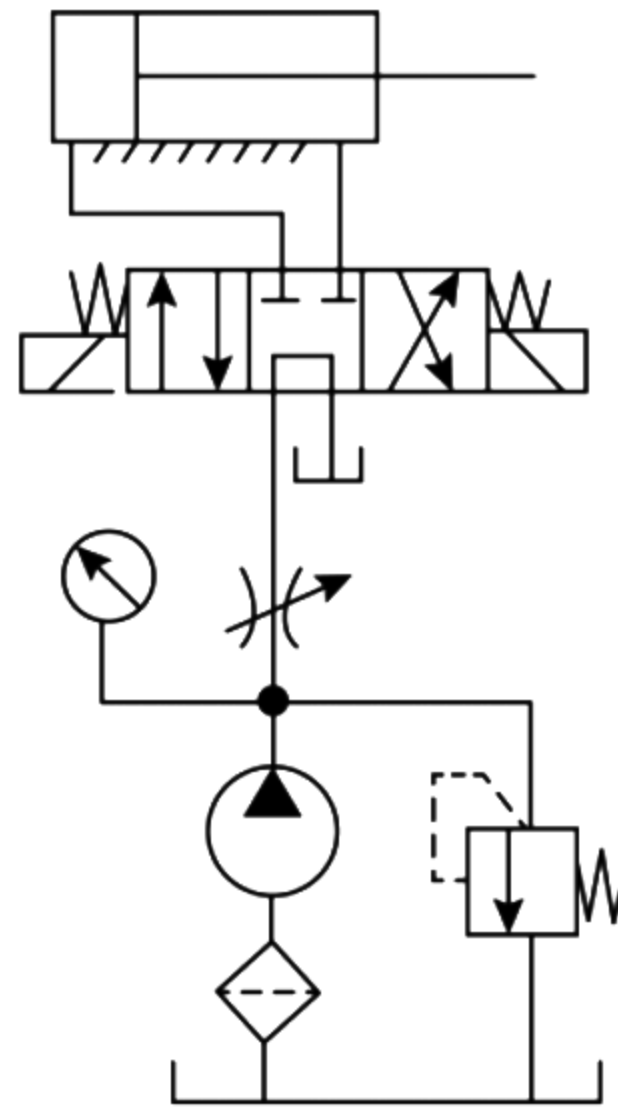
四、填空题(本大题共 21 小题,每空 1 分,共 42 分)

40. 某平面四杆机构四杆均不等长,若将最短杆作为机架,可得到双曲柄;若将最短杆作为连架杆,可得到_____机构;若将最短杆作为连杆,可得到_____机构。
41. 带传动中,传动带的滑动分两种情况,其中不可避免的是_____,可以避免的是_____。
42. 正确啮合的标准渐开线直齿圆柱齿轮分度圆压力角为_____°,模数为标准值且_____。
43. 汽车电路导线越细,则其电阻值_____,允许流过的电流_____。
44. _____误差体现了气缸轴线方向上的磨损,_____误差体现了气缸断面上的磨损。
45. 为防止气门弹簧共振,常采用_____的弹簧或_____弹簧。
46. 为实现主动叉与从动叉等角速传动,不等速万向传动装置两端万向节叉应_____,输出轴和输入轴与传动轴的夹角应_____。
47. 水冷式发动机节温器可以改变冷却液的_____和_____。
48. 普通差速器具有差_____、不差_____的特性。
49. 交流发电机保持输出端_____不变,其输出_____与转速之间的关系,称为交流发电机的输出特性。
50. 自动变速器换挡执行机构中的制动器按其结构分_____和_____两种。
51. 与传统离合器相比,膜片弹簧离合器的膜片在分离时相当于_____,在结合时相当于_____。
52. 气缸_____和气缸_____是气缸压缩压力不足的两个原因。
53. 若火花塞热值_____ (选填“偏大”或“偏小”)或点火提前角_____ (选填“偏大”或“偏小”)时,会使火花塞中心电极温度偏高,引起气缸炽热点火。
54. 决定发动机基本点火提前角的两个信号是_____和_____。
55. 汽车起动机常用的_____式直流电动机,具有较软的机械特性,对于机械特性较硬的直流电动机,其励磁绕组一般采用_____联。
56. 连杆弯曲会使得活塞在_____偏于一个方向,连杆扭曲会使得活塞在_____换向。
57. 机油粗滤器旁通阀开启压力过低,可能引起主油道压力过_____ (选填“高”或“低”),机油细滤器进油限压阀开启压力过低,会导致系统油力过_____ (选填“高”或“低”)。
58. 汽车维护组织形式按专业分工不同分为_____和_____两种形式。

59. 汽车预防性维护除定期维护外还包含_____维护和_____维护。
 60. 点火提前角中不能调整的是_____点火提前角,爆震信号确定的是_____点火提前角。

五、简答题(本大题共 13 小题,共 69 分)

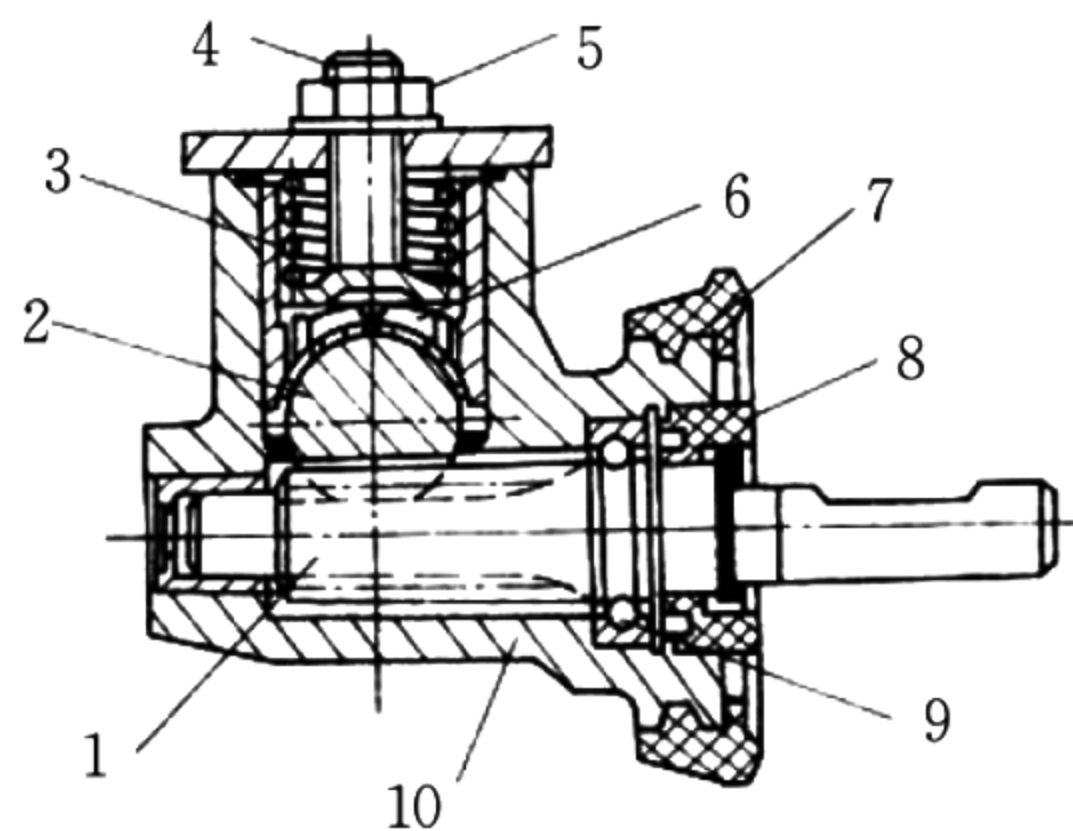
61. (5 分)(每空 1 分)如图所示,分析回答下列问题:



第 61 题图

- (1)该图主要由_____回路、_____回路、_____回路、_____回路组成。
 (2)如换向阀中位机能为 P 型,则可实现_____连接。
62. (5 分)(每空 1 分)根据套筒滚子链知识,回答下列问题:
 (1)内链板与_____形成过盈配合,外链板与_____形成过盈配合。
 (2)通常采用测量链条的_____和链轮的_____的方法检查链条和链轮的磨损状态。
 (3)链节数应尽量采用偶数,若为奇数需采用_____连接。
63. (5 分)简述汽车灯系作用。

64. (5 分)(每空 1 分)如图所示为齿轮齿条式转向器图,回答下列问题:

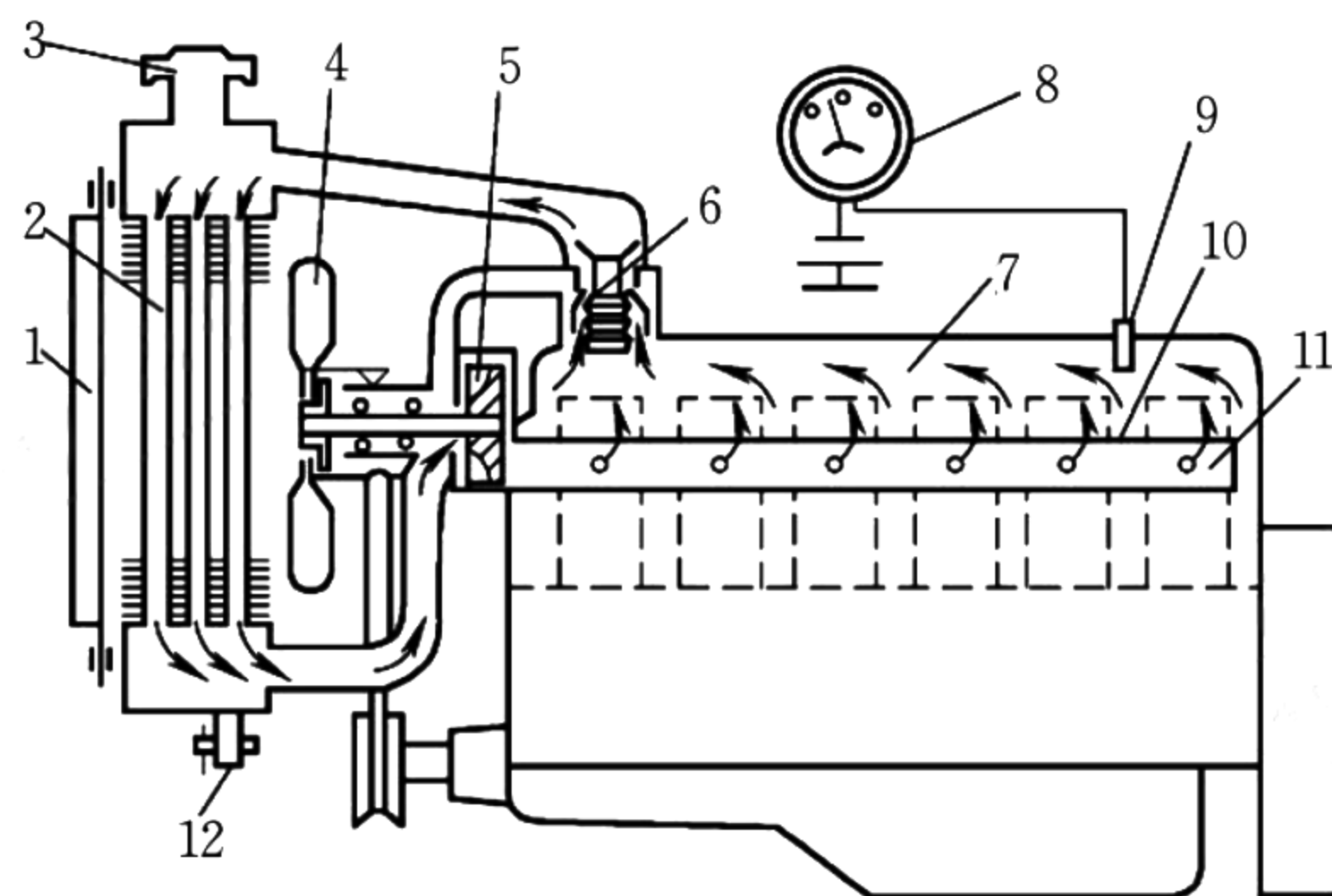


1—转向齿轮;2—转向齿条;3—弹簧;4—调整螺栓;5—螺母;
 6—压块;7—防尘罩;8—油封;9—轴承;10—壳体。

第 64 题图

- (1)该机构中_____ (填名称)是作为传动副的主动件,与从动件_____ (填名称)相啮合,弹簧通过压块将从动件压靠在主动件上,以保证无间隙啮合,调整螺栓是用来调整_____ (填名称)的预紧力。
 (2)齿轮齿条式转向器具有结构简单、紧凑、质量轻、转向_____ 的特点,特别适用于前轮_____ 悬架的车型。

65. (6分)(每空1分)如图所示,结合图形完成相关问题:



第 65 题图

- (1)图中序号 2 部件按冷却液在其中的流动方向,可分为 _____ 式和 _____ 式;为了使发动机冷却均匀,序号 11 部件的出水口从左到右逐渐 _____。
- (2)如果序号 2 部件经常被压瘪,则可能是序号 2 部件上的 _____ 阀不通。
- (3)能控制发动机冷却液循环路径和流量的部件为 _____。
- (4)序号 5 部件的叶片表面常会产生众多小麻坑,这种现象称为 _____,严重时应予以更换。

66. (6分)简述汽车修理含义及其按作业范围的分类。

67. (5分)简述汽车行驶跑偏的现象及原因。

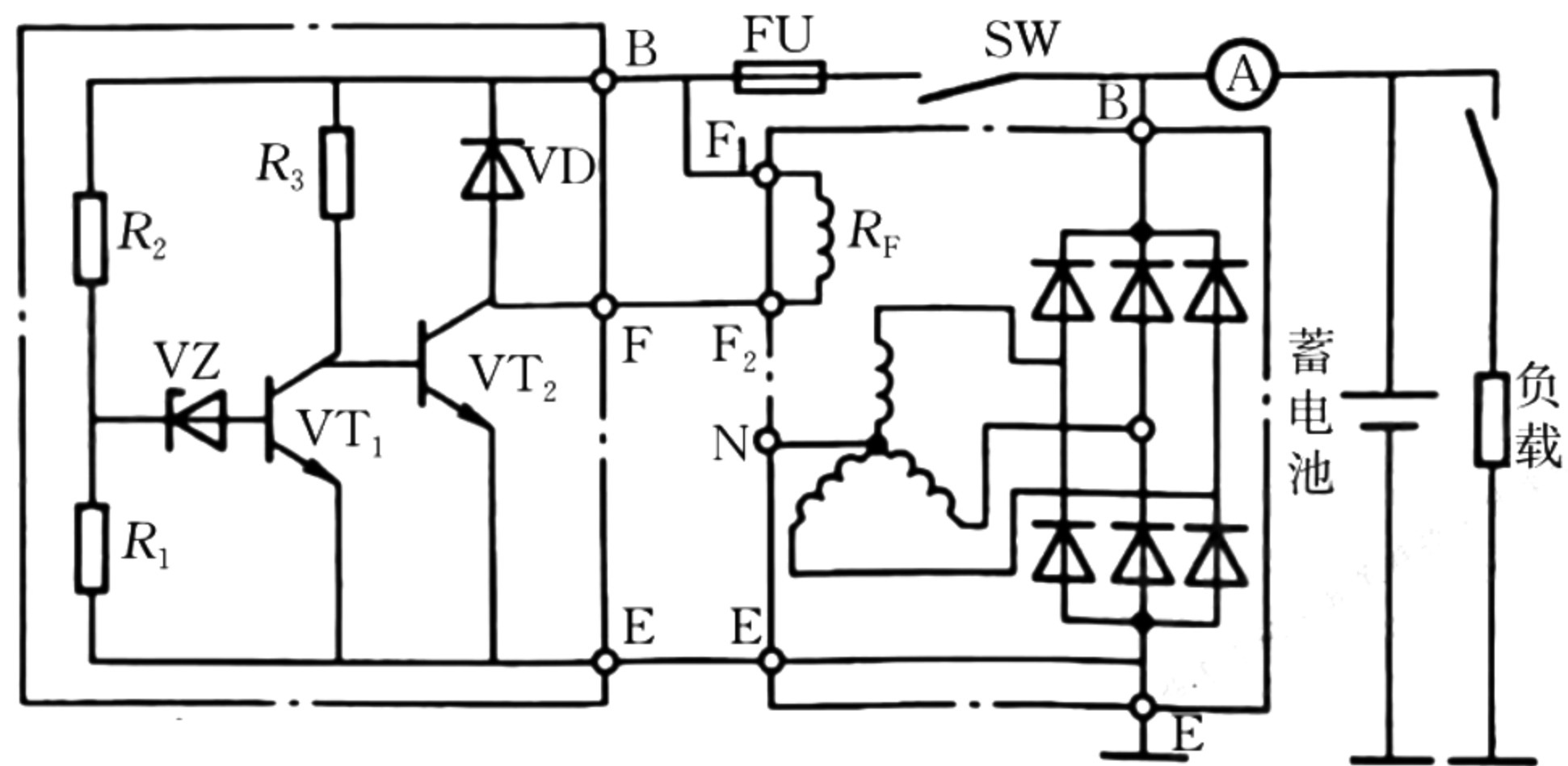
68. (4分)(每空1分)分析电喷汽油机进气系统,回答下列问题:

- (1)前氧传感器根据排气中的 _____ 浓度,向电脑发出反馈信号,控制 _____ 趋于理论值。
- (2)氧传感器产生的电压突然变大,则此时混合气过量空气系数 _____ (选填“<1”“=1”“>1”)。
- (3)氧化锆式氧传感器能否输出电压信号与其自身工作的 _____ 有关。

69. (6分)(每空1分)试回答下列汽车车轮定位的相关问题:

- (1)前轮定位是为了保证汽车直线行驶的稳定性和转向轻便性,减少轮胎和机件的磨损,必须保证转向轮、_____ 和 _____ 三者与车架的安装保持一定的相对位置关系。
- (2)汽车前转向轮定位内容包括 _____、前轮前束、主销内倾及 _____。
- (3)理论上, _____ 角愈大或前转向轮偏转角愈大,汽车前部位置愈高,前转向轮自动回正作用愈强烈。
- (4)前轮前束可通过 _____ 来调整。

70. (5分)(每空1分)如图所示为某晶体管电压调节器电源系统原理图,完成下列各题:



第70题图

- (1)该发电机属于_____搭铁型发电机。
- (2)电路中 VD 对_____ (填元件代号)起保护作用。
- (3)当发电机向外电路供电但电压未达到调节值时, VZ _____ (选填“导通”或“截止”), VT₁ _____ (选填“导通”或“截止”), 发电机励磁应处于_____ (选填“通路”或“断路”)状态。
71. (5分)(每空1分)根据霍尔信号发生器的工作原理,完成下列内容:
- (1)当触发叶轮的窗口和霍尔触发器正对时,霍尔电压为_____, 点火信号发生器输出_____电平。
- (2)此时点火控制器大功率晶体管_____ (选填“导通”或“截止”), 点火线圈初级线圈_____ (选填“导通”或“截止”), 次级线圈_____ (选填“能”或“不能”)激发高压。
72. (6分)简述气门间隙及其过大、过小的危害。

73. (6分)汽车修理常采用专业分工法,回答下列问题:

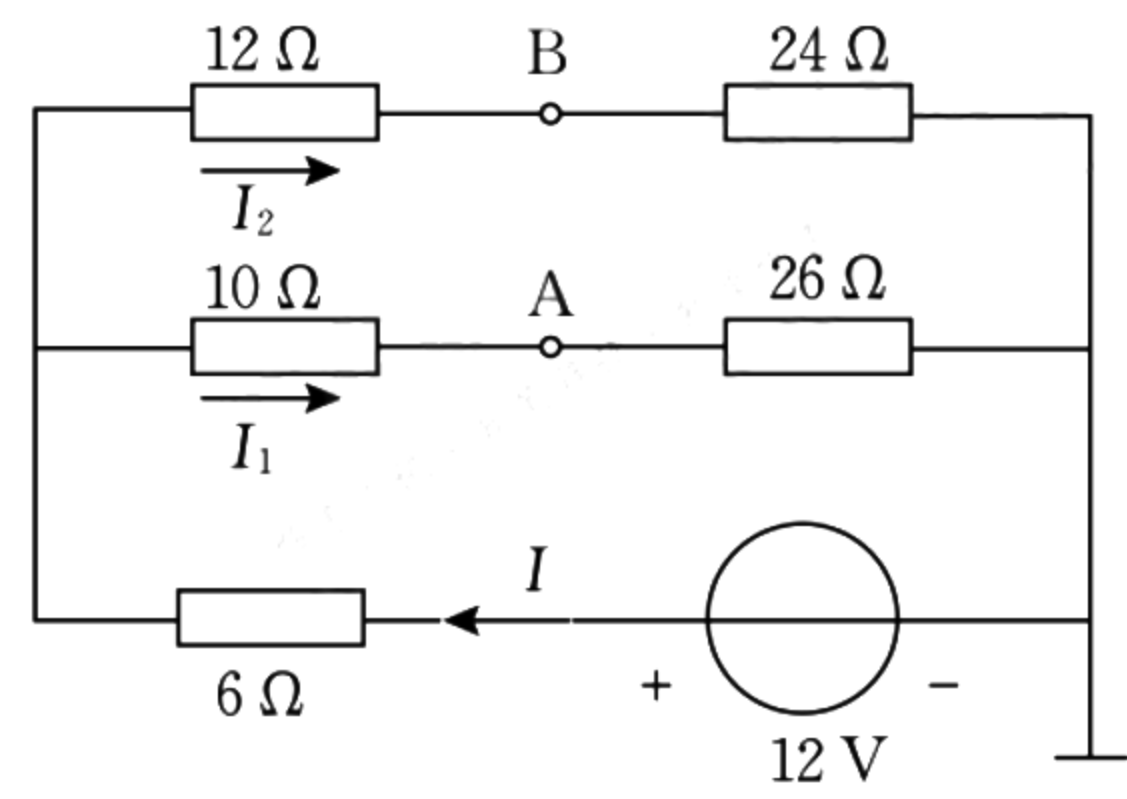
- (1)什么是专业分工法?(2分)
- (2)专业分工法有何优点?(2分)
- (3)专业分工法适用于哪类企业?(2分)

六、计算题(本大题共 2 小题,每小题 10 分,共 20 分)

74. (10 分)如图所示电路中,试求:(保留计算过程)

(1)电路中 A、B 点的电位。(8 分)

(2) U_{AB} 。(2 分)



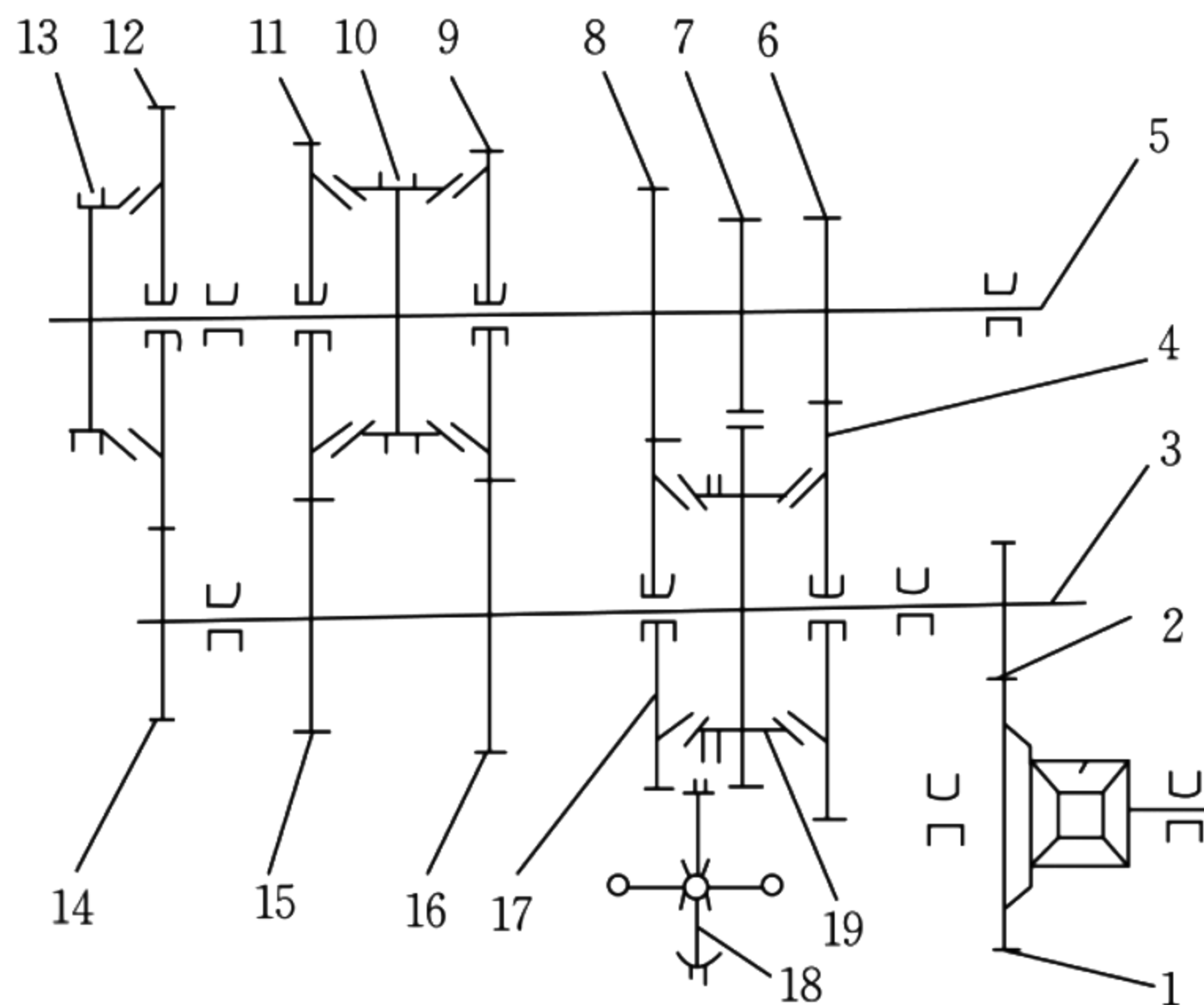
第 74 题图

75. (10分) 如图所示为某乘用车装备的两轴式五挡变速器传动示意图, 已知五挡大齿轮齿数 Z_{12} 为 25 齿, 小齿轮齿数 Z_{14} 为 20 齿; 主减速器大齿轮齿数 Z_1 为 26 齿, 小齿轮齿数 Z_2 为 7 齿。

(1) 计算五挡传动比。(2分)

(2) 若车辆挂入五挡直线匀速行驶, 计算此时传动系的总传动比(保留 2 位小数)。(4分)

(3) 若车辆挂入五挡直线匀速行驶, 发动机转速 n 为 2 500 r/min, 车轮滚动半径 r 为 0.3 m, 计算此时车辆的行驶速度(行驶速度圆整到整数; 计算时忽略离合器打滑, 变速器输入轴转速等于发动机转速)。(4分)



1、2—主减速器齿轮; 3—输出轴; 4、6—一档齿轮; 5—输入轴; 7、19—倒挡齿轮;
8、17—二挡齿轮; 9、16—三挡齿轮; 10—三、四挡同步器; 11、15—四挡齿轮;
12、14—五挡齿轮; 13—五挡同步器; 18—一、二挡同步器。

第 75 题图

七、综合题(本大题共 6 小题, 每小题 10 分, 共 60 分)

76. (10分)(每空 1 分) 根据发动机润滑系的相关知识, 回答以下问题:

(1) 为保障润滑系的安全, 机油泵与_____阀_____联。

(2) 为保障主油道的压力, 粗滤器与_____阀_____联, 细滤器与_____阀_____联。

(3) 当机油温度过高时, 机油进入_____进行散热, 如果散热不良, 可能会引起机油压力过_____。

(4) 机油细滤器可以滤除细小的杂质, 对机油的流动阻力较大, 所以与粗滤器是_____联的, 经细滤器过滤的机油流入_____。

77. (10分)(每空 1 分) 根据柴油机相关知识回答以下问题:

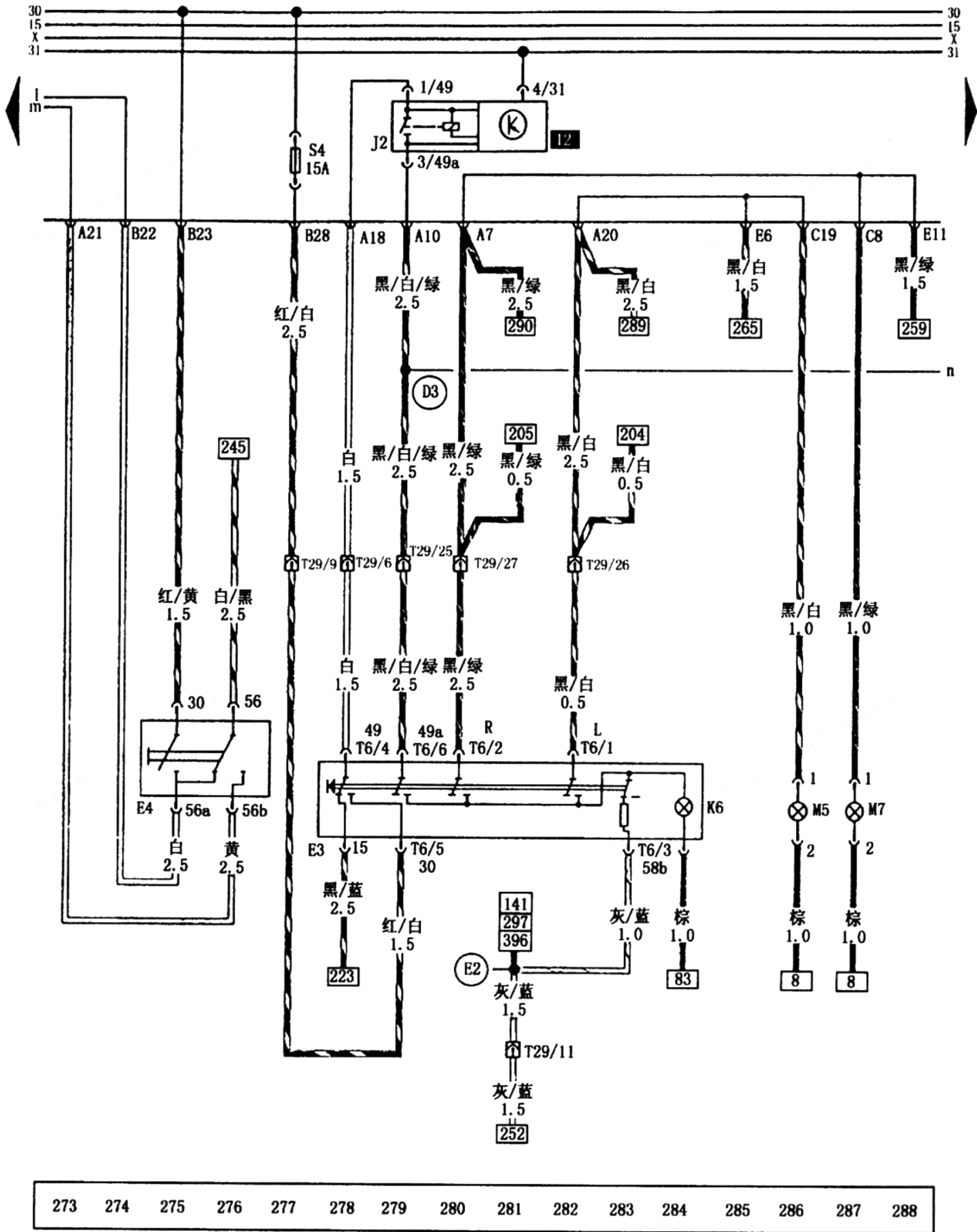
(1) 柴油机分隔式燃烧室由_____燃烧室和_____燃烧室两部分组成; 有_____式和_____式两种形式。

(2) 柴油机燃油系统的关键件是柱塞副、_____和_____三大偶件; 其中柱塞副偶件由_____和_____组成。

(3) 在修理作业中一般用_____性和_____性试验, 或采用外观目测的方法来判断精

密偶件配合的技术状态。

78. (10分)(每空1分)如图所示为上海桑塔纳轿车部分电路,试回答下列问题:



E3—警报灯开关;E4—变光开关;J2—转向灯继电器;K6—报警闪光指示灯;M5—左前转向灯;
 M7—右前转向灯;S4—报警灯保险丝(15A);T6—仪表板开关线束与报警灯开关插头连接(6针,在报警灯开关上);
 T29—仪表板线束与仪表板开关线束插头连接。

第 78 题图

(1)30 号线表示 _____,15 号线表示 _____。

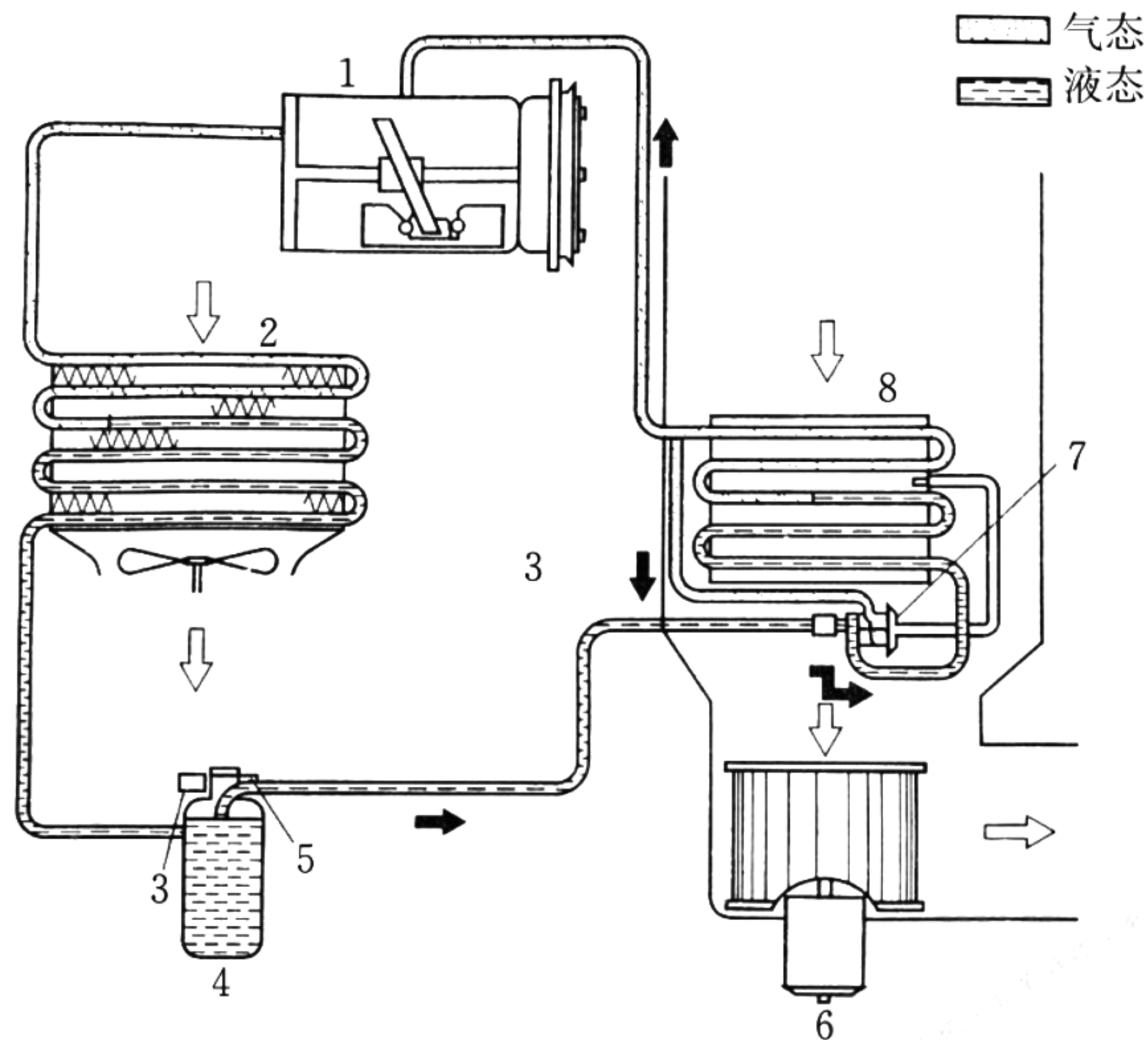
(2)变光开关 E4 的 _____ 端子和 _____ 端子接通时,能接通前照灯的远光作为超车用灯光信号。

(3)J2 转向灯继电器的作用是通过控制转向灯 _____ 实现闪光。

(4)当接通 E3 时,所有转向灯同时闪烁,由图可以看出,危险警报灯操纵装置不得受 _____ 控制。

(5)M5 左前转向灯受 E3 的 _____ 端子和 _____ 端子控制,M7 右前转向灯受 _____ 端子和 _____ 端子控制。

79. (10 分)(每空 2 分)如图所示为汽车空调制冷循环系统图,分析并回答问题:



第 79 题图

(1)该系统中,进入蒸发器中制冷剂的量由 _____ 自动调节,临时贮存多余的制冷剂并且能除去制冷剂中水分的元器件是 _____。

(2)使制冷剂由高压气态转变为液态的元器件是 _____;制冷剂在 _____ 吸热转变为气态,从而使其周围空气温度降低。

(3)接通或切断压缩机动力传递的元器件是 _____。

80. (10 分)(每空 2 分)根据零部件损伤形式及损伤的检修知识,完成下列各题:

(1)曲轴产生横向裂纹损伤后,一般的维修方法是 _____。

(2)连杆存在弯曲、扭曲变形时,应先矫正 _____ 变形。

(3)飞轮端面圆跳动度可用磁性表座结合 _____ 来检查。

(4)活塞上扭曲环装反,会引起发动机排气冒 _____ 烟。

(5)气缸体平面度误差可用样板尺结合 _____ 尺检测。

81. (10分)(每空1分)某L型汽油喷射系统发动机出现动力不足、加速不良的现象,试回答下列问题:

(1)从进气量上分析,有可能是进气量不足,可检查_____或_____或者检查排气管中_____是否堵塞,如有堵塞则需进行疏通或更换。

(2)从点火能量不足上分析,可能是火花过弱,若检查蓄电池电压、点火系线路均正常,则可能是_____或_____有故障,可进行更换。

(3)从燃油供给上分析,则需检查喷油器的_____和_____。

(4)从电控信号上分析,有可能是信号不正确,需检查的传感器有_____,_____,_____。(写出三种)